



Свинцово-кислотные аккумуляторные батареи серии ОПС, произведенные по технологии AGM, **предназначены для использования в охранно-пожарных системах, системах контроля и управления доступом, системах видеонаблюдения и другом оборудовании.**

Благодаря технологии AGM аккумуляторы **не требуют долива дистиллята на протяжении всего срока службы**, так как электролит абсорбирован в стекловолоконном сепараторе.

Данная серия аккумуляторных батарей **соответствует международным стандартам безопасности**, что позволяет использовать их в системах безопасности, источниках бесперебойного питания, системах связи и звукового оповещения и другом оборудовании.

ОСОБЕННОСТИ И ПРЕИМУЩЕСТВА:

	СРОК СЛУЖБЫ в режиме постоянного подзаряда до 8 лет		НЕТ ОГРАНИЧЕНИЙ На перевозку воздушным, железнодорожным и автомобильным транспортом
	ТЕХНОЛОГИЯ AGM позволят рекомбинировать до 99% выделяемого газа;		ВОЗМОЖЕН МОНТАЖ в горизонтальном и вертикальном положении (установка на крышку не допускается)
	НЕОБСЛУЖИВАЕМЫЕ Не требуют долива воды. Высокая плотность энергии		ПАСТИРОВАННЫЕ ПОЛОЖИТЕЛЬНЫЕ и отрицательные электроды из высококачественного свинцово-кальциевого сплава, что обеспечивает низкий саморазряд и высокую конструктивную прочность решетки.
	КОРПУС ВЫПОЛНЕН из огнеупорного пластика ABS		

ОБЛАСТЬ ПРИМЕНЕНИЯ:

- Системы безопасности
- Охранно-пожарные системы
- Системы контроля и управления доступом
- Системы видеонаблюдения
- Системы звукового и светового оповещения
- Электронные кассовые аппараты
- Источники бесперебойного питания

ТЕХНИЧЕСКИЕ ХАРАКТЕРИСТИКИ:

- Номинальное напряжение.....12В
- Число элементов.....6
- Номинальная ёмкость (25°C):
20 часовой разряд (10.5В)..... 1.2 АЧ
10 часовой разряд (10.8В)..... 1.15 АЧ
1 часовой разряд (9.60В).....0.89 АЧ
- Саморазряд.....3% ёмкости в месяц при 25°C
- Внутреннее сопротивление полностью заряженной батареи (25°C)..... 70 МОМ
- Длина..... 97 (±2) мм
- Высота..... 52 (±2) мм
- Полная высота.....58 (±2) мм
- Ширина.....43 (±2) мм
- Выводы..... F1
- Вес (±5%).....0.53 кг

СРОК СЛУЖБЫ

- В буферном режиме (25°C): до 8 лет.
- В циклическом режиме: 1100 циклов при 30% разряде.

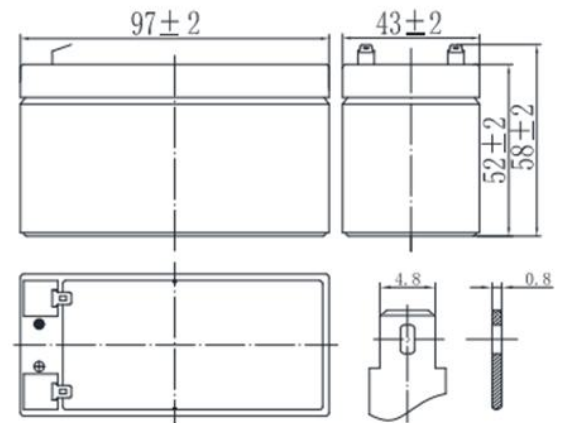
РАЗРЯД ПОСТОЯННЫМ ТОКОМ, А (ПРИ 25 °С)

Конечное напряжение, В	5 мин	10 мин	15 мин	30 мин	1 ч	3 ч	5 ч	10 ч	20 ч
9,60	5,72	3,85	2,67	1,49	0,89	0,39	0,25	0,129	0,065
9,90	5,42	3,66	2,55	1,43	0,86	0,37	0,24	0,125	0,064
10,20	5,14	3,48	2,43	1,36	0,83	0,36	0,24	0,120	0,064
10,50	4,80	3,28	2,31	1,30	0,79	0,34	0,23	0,117	0,060
10,80	4,48	3,08	2,18	1,23	0,76	0,33	0,22	0,115	0,060

РАЗРЯД ПОСТОЯННОЙ МОЩНОСТЬЮ, Вт/ЭЛ (ПРИ 25°C)

Конечное напряжение, В	5 мин	10 мин	15 мин	30 мин	1 ч	3 ч	5 ч	10 ч	20 ч
9,60	9,90	6,24	5,14	2,94	1,79	0,73	0,50	0,257	0,13
9,90	9,28	5,87	4,85	2,78	1,72	0,72	0,49	0,253	0,127
10,20	8,67	5,51	4,58	2,64	1,64	0,69	0,48	0,249	0,124
10,50	8,06	5,15	4,29	2,49	1,56	0,67	0,47	0,245	0,121
10,80	7,47	4,79	4,00	2,33	1,47	0,66	0,46	0,240	0,113

ГАБАРИТНЫЕ РАЗМЕРЫ, ММ



РАБОЧИЙ ДИАПАЗОН ТЕМПЕРАТУР

- Хранение.....от -20°C до +60°C
- Разряд.....от -20°C до +60°C
- Заряд.....от -10°C до +60°C
- Максимальный разрядный ток (25°C).....18 А
- Циклический режим (14.10 – максимальный зарядный 14.40В)
..... 0.36 А
- Температурная компенсация
..... 30 мВ/°С/
- Буферный режим (13.60 – 13.80В)
- Температурная компенсация
..... 18 мВ/°С/

СТАНДАРТЫ И СЕРТИФИКАТЫ

Декларация о соответствии
ГОСТ 12.2.007.12-88;
ГОСТ Р МЭК 60896-22-2015.

Описание носит информационный характер, по требованию заказчика акб может быть изготовлена с иными характеристиками.



Перед началом использования внимательно ознакомьтесь с инструкцией по эксплуатации