



Свинцово-кислотные аккумуляторные батареи серии ОПС, произведенные по технологии AGM, **предназначены для использования в охранно-пожарных системах, системах контроля и управления доступом, системах видеонаблюдения и другом оборудовании.**

Благодаря технологии AGM аккумуляторы **не требуют долива дистиллята на протяжении всего срока службы**, так как электролит абсорбирован в стекловолоконном сепараторе.

Данная серия аккумуляторных батарей **соответствует международным стандартам безопасности**, что позволяет использовать их в системах безопасности, источниках бесперебойного питания, системах связи и звукового оповещения и другом оборудовании.

## ОСОБЕННОСТИ И ПРЕИМУЩЕСТВА:

	<b>СРОК СЛУЖБЫ</b> в режиме постоянного подзаряда до 8 лет		<b>НЕТ ОГРАНИЧЕНИЙ</b> На перевозку воздушным, железнодорожным и автомобильным транспортом
	<b>ТЕХНОЛОГИЯ AGM</b> позволят рекомбинировать до 99% выделяемого газа;		<b>ВОЗМОЖЕН МОНТАЖ</b> в горизонтальном и вертикальном положении (установка на крышку не допускается)
	<b>НЕОБСЛУЖИВАЕМЫЕ</b> Не требуют долива воды. Высокая плотность энергии		<b>ПАСТИРОВАННЫЕ ПОЛОЖИТЕЛЬНЫЕ</b> и отрицательные электроды из высококачественного свинцово-кальциевого сплава, что обеспечивает низкий саморазряд и высокую конструктивную прочность решетки.
	<b>КОРПУС ВЫПОЛНЕН</b> из огнестойкого пластика ABS		

## ОБЛАСТЬ ПРИМЕНЕНИЯ:

- Системы безопасности
- Охранно-пожарные системы
- Системы контроля и управления доступом
- Системы видеонаблюдения
- Системы звукового и светового оповещения
- Электронные кассовые аппараты
- Источники бесперебойного питания

## ТЕХНИЧЕСКИЕ ХАРАКТЕРИСТИКИ:

- Номинальное напряжение.....12В
- Число элементов.....6
- Номинальная ёмкость (25°C):  
 20 часовой разряд (10.5В)..... 12 АЧ  
 10 часовой разряд (10.8В)..... 11.7 АЧ  
 1 часовой разряд (9.60В).....8.14 АЧ
- Саморазряд.....3% ёмкости в месяц при 25°C
- Внутреннее сопротивление полностью заряженной батареи (25°C)..... 19 МОМ
- Длина..... 151 (±2) мм
- Высота..... 95 (±2) мм
- Полная высота.....101 (±2) мм
- Ширина.....98 (±2) мм
- Выводы..... F2
- Вес (±5%).....3.51 кг

## СРОК СЛУЖБЫ

- В буферном режиме (25°C): до 8 лет.
- В циклическом режиме: 1100 циклов при 30% разряде.

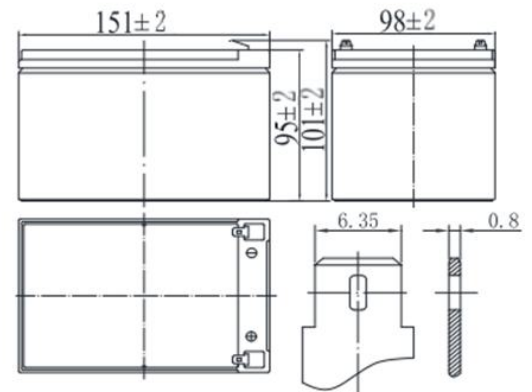
## РАЗРЯД ПОСТОЯННЫМ ТОКОМ, А (ПРИ 25 °C)

Конечное напряжение, В	5 мин	10 мин	15 мин	30 мин	1 ч	3 ч	5 ч	10 ч	20 ч
9,60	45,4	31,7	24,8	13,8	8,14	3,20	2,20	1,20	0,64
9,90	44,6	30,8	24,3	13,5	8,04	3,17	2,18	1,19	0,63
10,20	43,5	29,9	23,7	13,3	7,94	3,16	2,16	1,18	0,62
10,50	42,0	29,0	23,2	13,0	7,85	3,13	2,16	1,17	0,60
10,80	40,8	28,2	22,6	12,7	7,75	3,10	2,15	1,17	0,59

## РАЗРЯД ПОСТОЯННОЙ МОЩНОСТЬЮ, Вт/ЭЛ (ПРИ 25°C)

Конечное напряжение, В	5 мин	10 мин	15 мин	30 мин	1 ч	3 ч	5 ч	10 ч	20 ч
9,60	86,2	57,1	44,3	25,4	16,1	6,50	4,20	2,45	1,31
9,90	84,1	56,1	43,5	25,0	16,0	6,44	4,17	2,43	1,30
10,20	81,9	55,0	42,8	24,5	15,8	6,37	4,14	2,42	1,28
10,50	79,8	54,0	42,0	24,1	15,7	6,31	4,11	2,41	1,26
10,80	77,6	53,1	41,3	23,7	15,5	6,24	4,05	2,40	1,25

## ГАБАРИТНЫЕ РАЗМЕРЫ, ММ



## РАБОЧИЙ ДИАПАЗОН ТЕМПЕРАТУР

- Хранение.....от -20°C до +60°C
- Разряд.....от -20°C до +60°C
- Заряд.....от -10°C до +60°C
- Максимальный разрядный ток (25°C).....180 А
- Циклический режим (14.10 – максимальный зарядный 14.40В)  
 ..... 3.6 А
- Температурная компенсация  
 ..... 30 мВ/°C/
- Буферный режим (13.60 – 13.80В)
- Температурная компенсация  
 ..... 18 мВ/°C/

## СТАНДАРТЫ И СЕРТИФИКАТЫ

Декларация о соответствии  
 ГОСТ 12.2.007.12-88;  
 ГОСТ Р МЭК 60896-22-2015.

Описание носит информационный характер, по требованию заказчика акб может быть изготовлена с иными характеристиками.



Перед началом использования внимательно ознакомьтесь с инструкцией по эксплуатации