



Свинцово-кислотные аккумуляторные батареи серии ОПС, произведенные по технологии AGM, **предназначены для использования в охранно-пожарных системах, системах контроля и управления доступом, системах видеонаблюдения и другом оборудовании.**

Благодаря технологии AGM аккумуляторы **не требуют долива дистиллята на протяжении всего срока службы**, так как электролит абсорбирован в стекловолоконном сепараторе.

Данная серия аккумуляторных батарей **соответствует международным стандартам безопасности**, что позволяет использовать их в системах безопасности, источниках бесперебойного питания, системах связи и звукового оповещения и другом оборудовании.

ОСОБЕННОСТИ И ПРЕИМУЩЕСТВА:

	СРОК СЛУЖБЫ в режиме постоянного подзаряда до 8 лет		НЕТ ОГРАНИЧЕНИЙ На перевозку воздушным, железнодорожным и автомобильным транспортом
	ТЕХНОЛОГИЯ AGM позволят рекомбинировать до 99% выделяемого газа;		ВОЗМОЖЕН МОНТАЖ в горизонтальном и вертикальном положении (установка на крышку не допускается)
	НЕОБСЛУЖИВАЕМЫЕ Не требуют долива воды. Высокая плотность энергии		ПАСТИРОВАННЫЕ ПОЛОЖИТЕЛЬНЫЕ и отрицательные электроды из высококачественного свинцово-кальциевого сплава, что обеспечивает низкий саморазряд и высокую конструктивную прочность решетки.
	КОРПУС ВЫПОЛНЕН из огнестойкого пластика ABS		

ОБЛАСТЬ ПРИМЕНЕНИЯ:

- Системы безопасности
- Охранно-пожарные системы
- Системы контроля и управления доступом
- Системы видеонаблюдения
- Системы звукового и светового оповещения
- Электронные кассовые аппараты
- Источники бесперебойного питания

ТЕХНИЧЕСКИЕ ХАРАКТЕРИСТИКИ:

- Номинальное напряжение.....12В
- Число элементов.....6
- Номинальная ёмкость (25°C):
20 часовой разряд (10.5В)..... 7 АЧ
10 часовой разряд (10.8В)..... 6.7 АЧ
1 часовой разряд (9.60В).....4.8 АЧ
- Саморазряд.....3% ёмкости в месяц при 25°C
- Внутреннее сопротивление полностью заряженной батареи (25°C)..... 27 МОМ
- Длина..... 151 (±2) мм
- Высота..... 94 (±2) мм
- Полная высота.....100 (±2) мм
- Ширина.....65 (±2) мм
- Выводы..... F1
- Вес (±5%).....2.01 кг

СРОК СЛУЖБЫ

- В буферном режиме (25°C): до 8 лет.
- В циклическом режиме: 1100 циклов при 30% разряде.

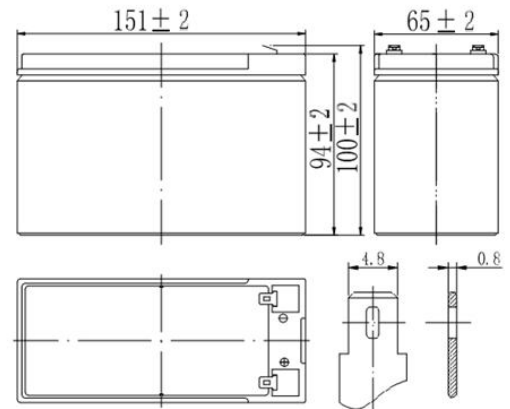
РАЗРЯД ПОСТОЯННЫМ ТОКОМ, А (ПРИ 25 °С)

Конечное напряжение, В	5 мин	10 мин	15 мин	30 мин	1 ч	3 ч	5 ч	10 ч	20 ч
9,60	30,0	18,8	15,3	8,50	4,80	1,88	1,25	0,71	0,38
9,90	28,4	17,9	14,6	8,15	4,63	1,82	1,20	0,70	0,38
10,20	26,8	17,0	13,9	7,86	4,44	1,76	1,16	0,70	0,37
10,50	25,2	16,0	13,2	7,56	4,25	1,69	1,12	0,69	0,36
10,80	23,5	15,1	12,5	7,18	4,04	1,64	1,10	0,67	0,35

РАЗРЯД ПОСТОЯННОЙ МОЩНОСТЬЮ, Вт/ЭЛ (ПРИ 25°C)

Конечное напряжение, В	5 мин	10 мин	15 мин	30 мин	1 ч	3 ч	5 ч	10 ч	20 ч
9,60	53,3	35,8	28,1	15,5	9,30	3,68	2,38	1,38	0,74
9,90	50,7	34,0	27,0	14,9	8,90	3,59	2,34	1,36	0,74
10,20	48,1	32,2	25,9	14,3	8,53	3,49	2,30	1,35	0,73
10,50	45,6	30,4	24,8	13,7	8,28	3,38	2,25	1,34	0,72
10,80	43,1	28,6	23,8	13,2	7,90	3,27	2,19	1,32	0,71

ГАБАРИТНЫЕ РАЗМЕРЫ, ММ



РАБОЧИЙ ДИАПАЗОН ТЕМПЕРАТУР

- Хранение.....от -20°C до +60°C
- Разряд.....от -20°C до +60°C
- Заряд.....от -10°C до +60°C
- Максимальный разрядный ток (25°C).....105 А
- Циклический режим (14.10 – максимальный зарядный 14.40В) 2.10 А
- Температурная компенсация 30 мВ/°С/
- Буферный режим (13.60 – 13.80В)
- Температурная компенсация 18 мВ/°С/

СТАНДАРТЫ И СЕРТИФИКАТЫ

Декларация о соответствии
ГОСТ 12.2.007.12-88;
ГОСТ Р МЭК 60896-22-2015.

Описание носит информационный характер, по требованию заказчика акб может быть изготовлена с иными характеристиками.



Перед началом использования внимательно ознакомьтесь с инструкцией по эксплуатации